



DK時尚精品窗
DELIGHTING YOUR KINGDOM



DK 鋁細框玻璃隔間

鋁 製 系 統 領 導 品 牌

CONTENTS





03 快拆式懸吊門 提高空間利用率 整體視覺更加通透

僅以上軌道、滑輪等五金搭配，下方不破壞地面，左右橫向移動開啟，可做成單軌或雙軌。門片材質多以穿透度高的玻璃或系統板材為主，搭配輕量細鋁框，拉動方便輕鬆。

09 外釘式懸吊門 採光不遮光 隔出光感好視野

載重點在牆面上，以單軌道、滑輪等五金搭配，下方不破壞地面，可隱藏於壁面，不佔空間。門片材質多以穿透度高玻璃或系統板材為主，搭配輕量細鋁框，拉動方便輕鬆。

13 上下落地式推拉門 強化空間的延伸感 放大視覺空間

上下軌道設計，不易晃動，堅固耐用，空間彈性分割。

19 折疊門 變化多元 豐富居家層次

取代實牆隔間，優化室內空間感以及最大限度的展現光線之美。

23 房間門/浴廁門 極簡視覺元素 創造空間驚艷深刻的美學表達

現代、實用、通透且空間獨立，具層次感和和諧性。

27 固定屏風 隔斷空間和優化室內採光

加強室內空間與室外自然的連接感，通透明亮的採光使整個住宅的光線變得豐富而有韻律。

31 區隔條運用 混搭、拼接 設計時尚好居家

可「單直線」、「單橫線」、「多直線」與「斜直線」相互規劃，創造居家好品味。

32 框料顏色 可隨性搭配 展現多樣美學

色彩的搭配及光線照明與空間考量 提供完美的建議及想法。

33 選配五金 品質美感兼備 堅固耐用

品質優良，高耐用度、推拉順暢。

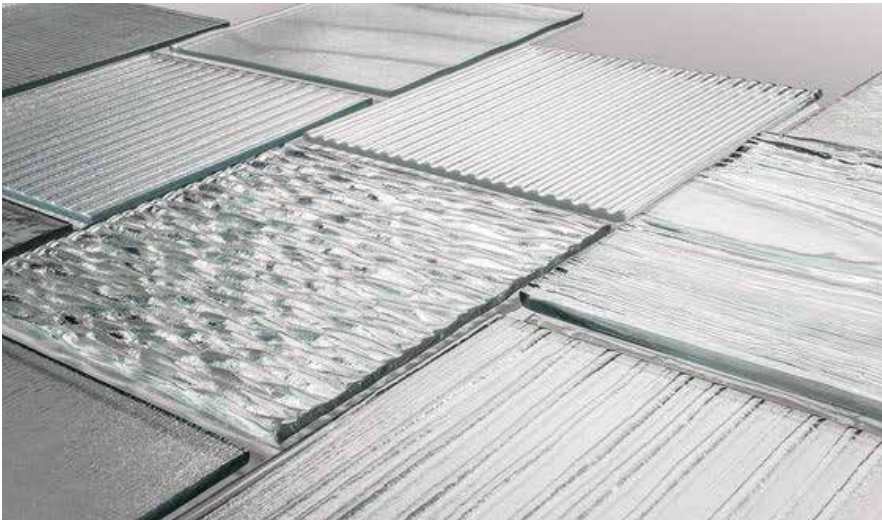
37 各式內材 選擇多樣性 滿足所有想像

多樣式玻璃、網材、板材，任意搭配，創意無限。

開放式格局 機能化空間

您想要的, 我們追求; 您需要的, 我們創造

隔間門劃分室內的不同領域，機動性強，兼具分隔空間以及開放空間的雙重功能。開放式格局，讓空間感寬敞又明亮，俐落簡約的設計，讓空間各得其所，彼此緊密又保有彈性；換個角度，看見不同感動！





設計源於生活 細節成就品質

空間有限，創意無邊！小空間創造大坪數的視覺效果，針對居家客廳、餐廳與休憩不同功能需求，以鋁框隔間懸吊式玻璃拉門取代實牆，保留良好採光與生活互動性，劃分領域界線，兼具獨立性與開放性的視覺感受，打造獨一無二的空間，用創意讓家更有新意。

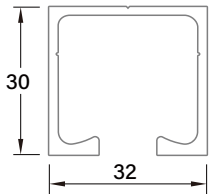
快拆式懸吊門



搭配上軌

■快拆懸吊軌道

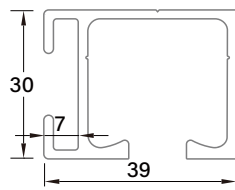
標準U型



■快拆間距懸吊軌道

自帶間距U型

應用於:2片門片以上



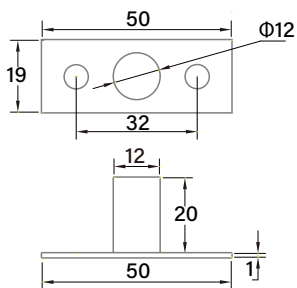
組合運用



搭配下軌(單位-mm)

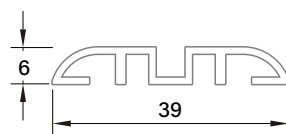
■工法A

門止(土地公)



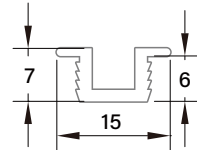
■工法B

平貼下軌



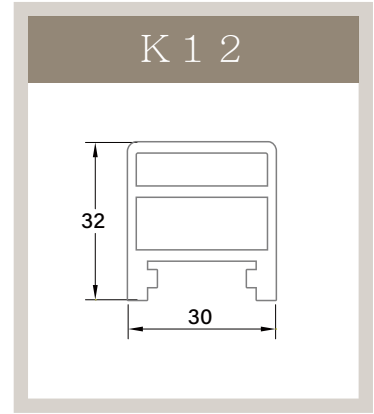
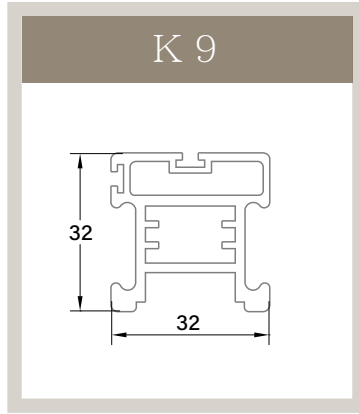
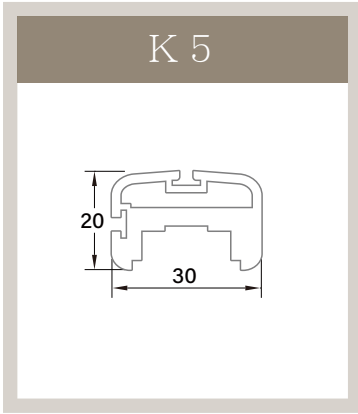
■工法C

嵌入式下軌

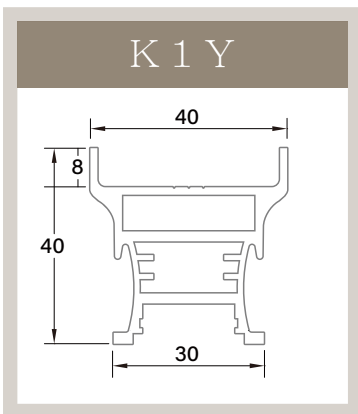


搭配料型

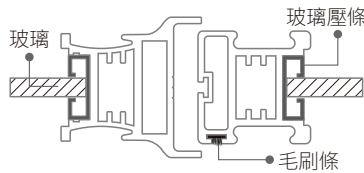
■門片立料(單位-mm)



■可做立料或補料

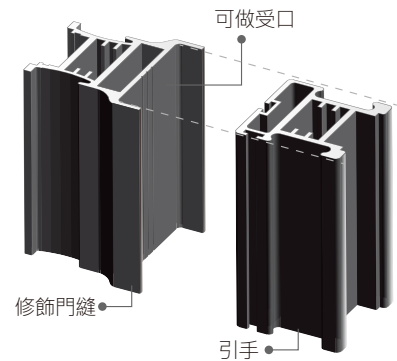


運用於雙開推拉門，當左右門片互相碰觸時，一公一母無門縫設計，修飾門縫問題



關門方向 ⇨ ⇩ 關門方向

★組合運用



懸吊門可隱藏於牆壁之中 不佔空間、出入無障礙

懸吊門主要固定在天花板，所以包括門片材質的重量、天花板的承重力是否足夠，都是安裝前須注意的事項。

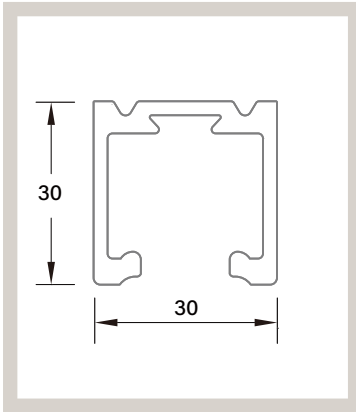
以室內天花板裝潢常用的矽酸鈣板、造型木作板或輕鋼架來說都不太能支撐懸吊門重量，需預先加強上方結構後才能施作。



快拆式懸吊門

緩衝懸吊輪 + 吊軌

■ GS緩衝軌道



700A雙緩衝懸吊



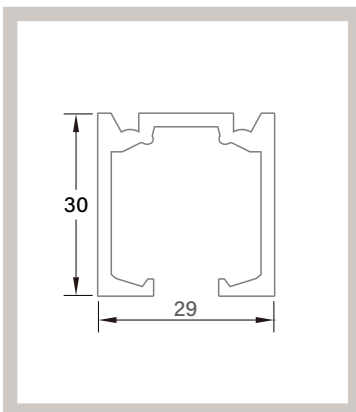
門寬最小值(60CM)

700B緩衝回歸懸吊



門寬最小值(60CM)

■ VILLES緩衝軌道



雙緩衝懸吊輪-60KG



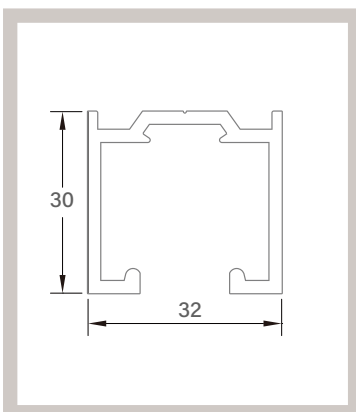
門寬最小值(框+65CM)

雙緩衝懸吊輪-100KG



門寬最小值(框+65CM)

■ SISCO緩衝軌道



雙緩衝吊輪-60KG



門寬最小值(框+68CM)



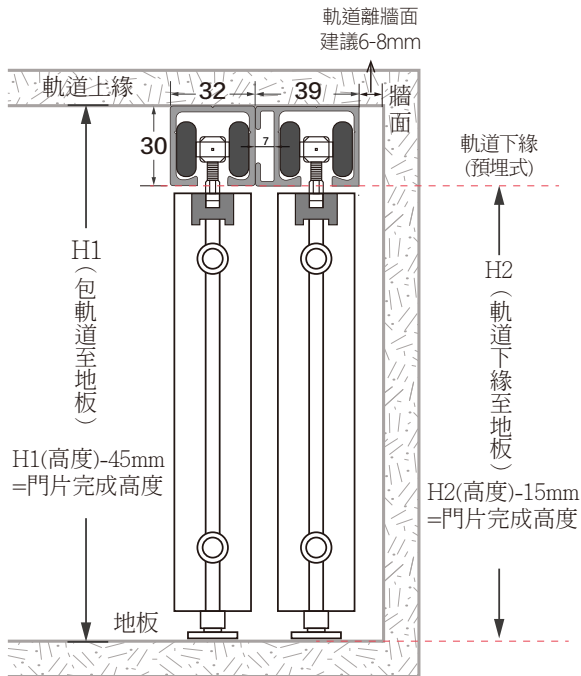
五金緩衝輪組 特色與功能

- ◎ 每片拉門都有獨立鋁軌，各自運作
- ◎ 開(關)門到底可緩衝定位，避免施力過大造成開(關)門時產生噪音
- ◎ 具有自動回歸功能，可在開門未到底可自動關門緩衝。
- ◎ 適合安裝於出入頻繁的『單片式』拉門，如：廚房拉門、廁所拉門、房間拉門等。

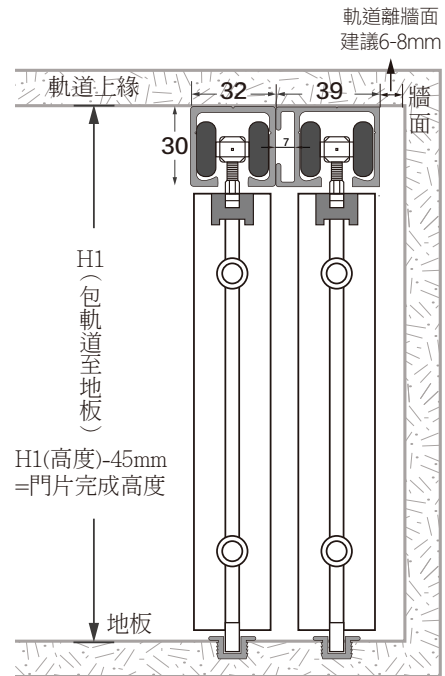
快拆式懸吊門

應用工法

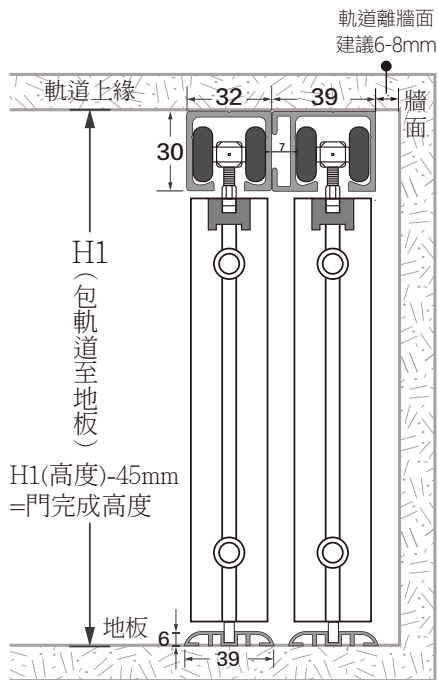
A | 上懸吊式軌道×下門止



C | 上懸吊式軌道×下嵌入式軌道

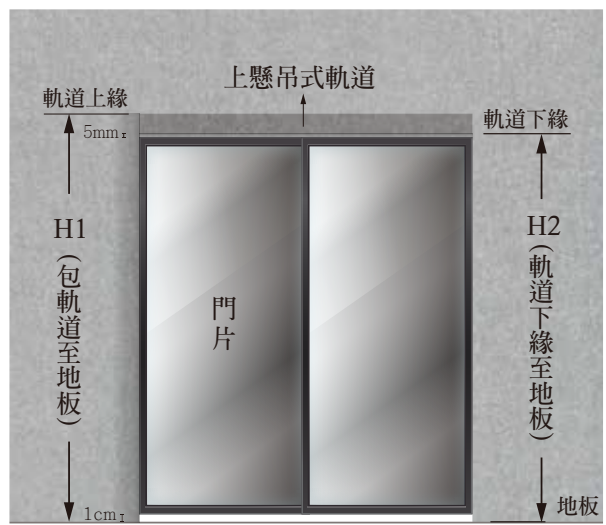


B | 上懸吊式軌道×下平貼式軌道



快拆式懸吊門 施工尺寸示意圖

★正視圖一



★俯視圖一



五金配件

快拆懸吊上輪



T型門止 | 鎖地上



L型門止 | 鎖門片下方
或 牆面

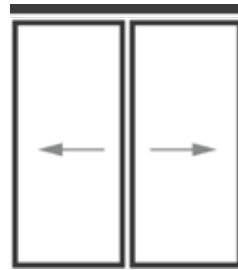


應用範例

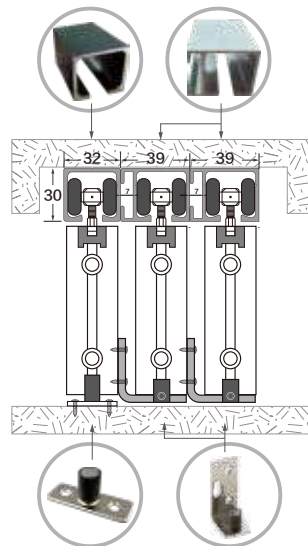
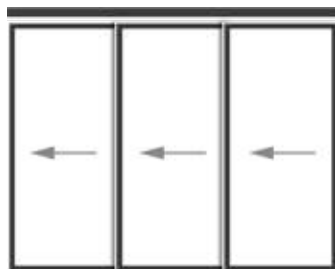
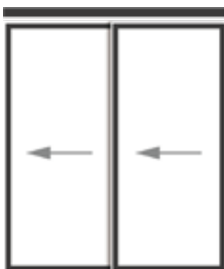
■單片式



■對開式



■多片式連動



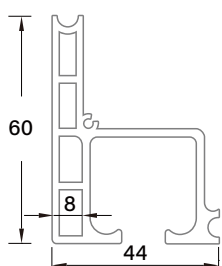
外釘式懸吊門



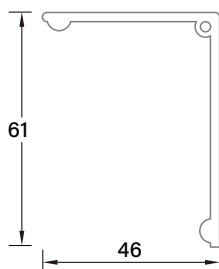
搭配上軌

■ h型快拆間距懸吊軌道

自帶間距 h 型



外 蓋



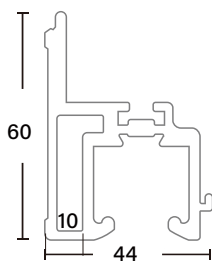
★組合運用+側封蓋



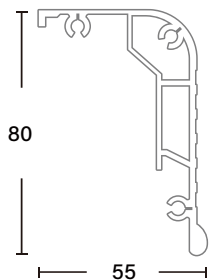
搭配緩衝上軌

■ GS型緩衝軌道

GS緩衝h型



外 蓋

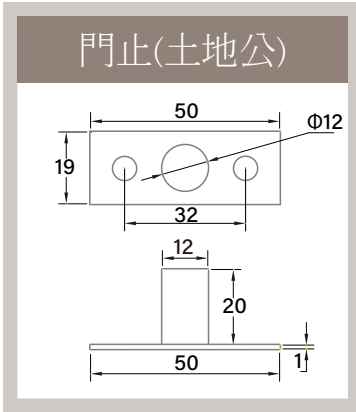


★組合運用+側封蓋

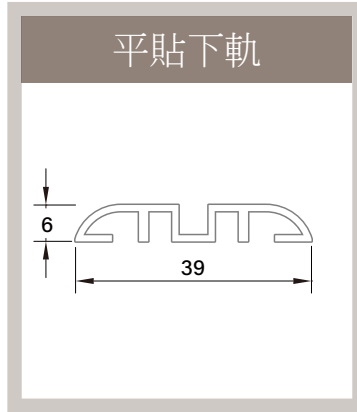


搭配下軌

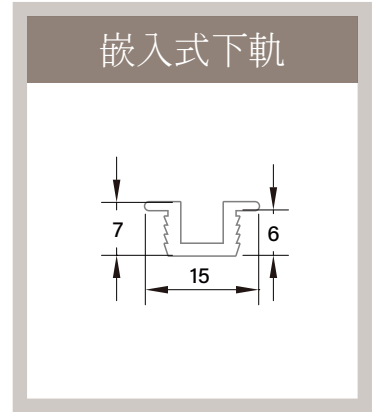
■工法 A (無障礙)



■工法 B

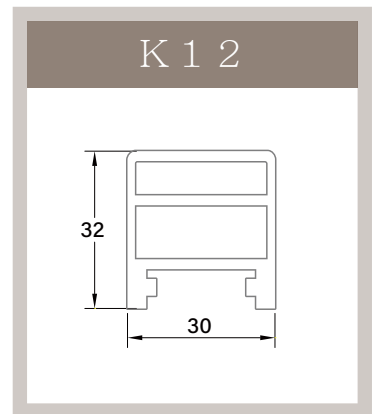
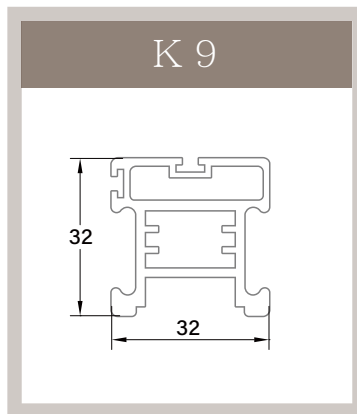
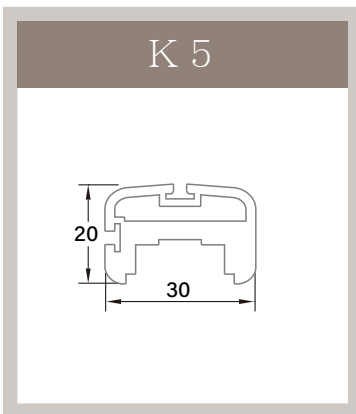


■工法 C

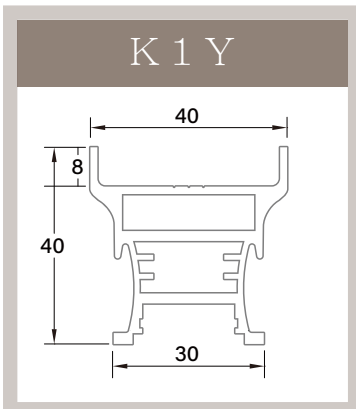


搭配料型

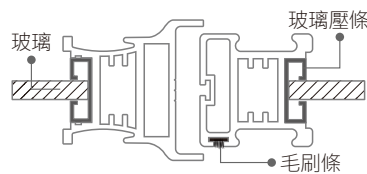
■門片立料(單位-mm)



■門片立料(單位-mm)

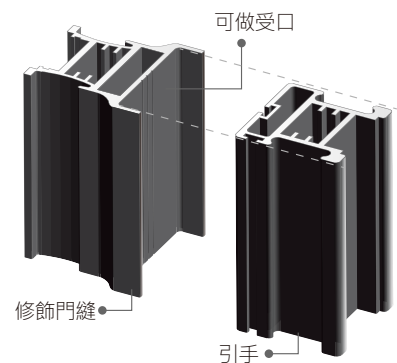


運用於雙開推拉門，當左右門片互相碰觸時，一公一母無門縫設計，修飾門縫問題



關門方向 ⇨ ⇩ 關門方向

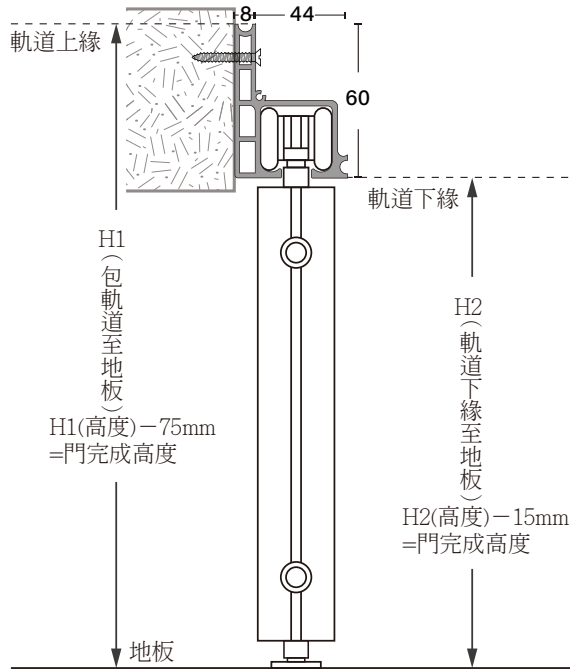
★組合運用



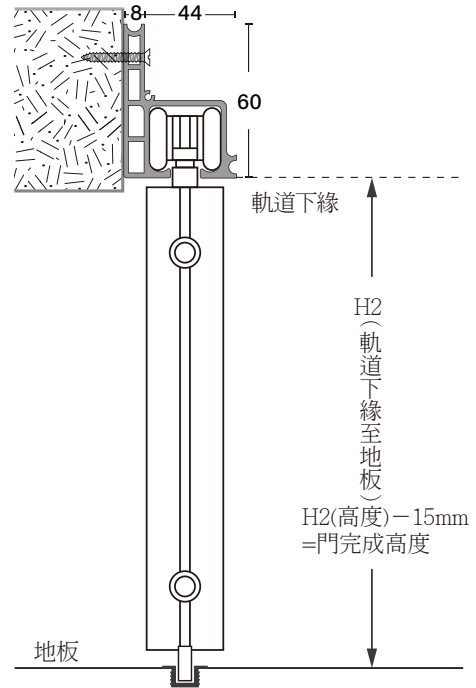
外釘式懸吊門

應用工法

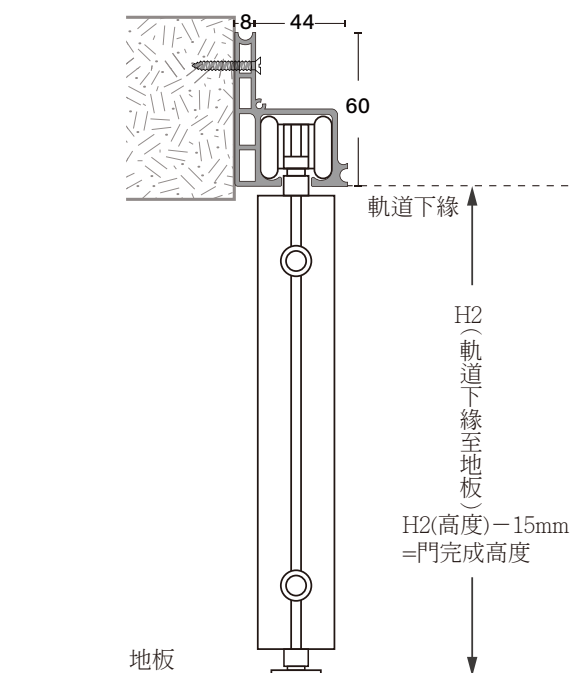
A | 上h型間距懸吊軌道×下門止



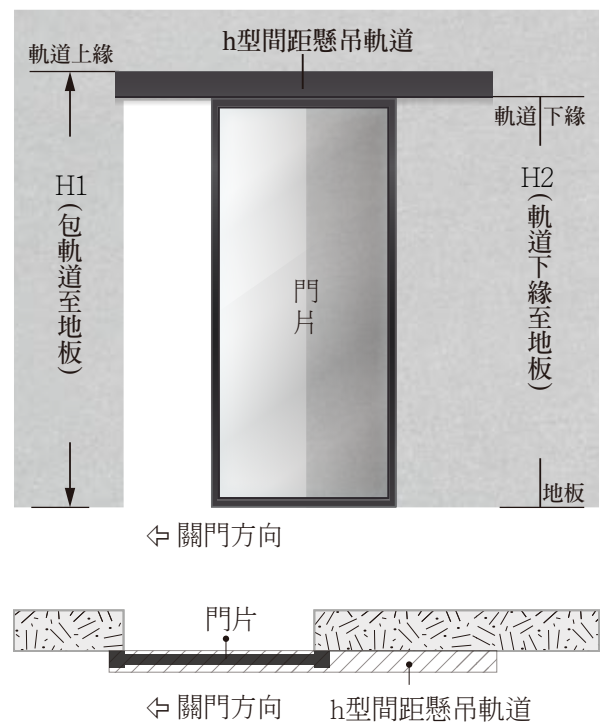
C | 上h型間距軌道×下嵌入式軌道



B | 上懸吊式軌道×下平貼式軌道



外掛式懸吊門 施工尺寸示意圖



五金配件

快拆懸吊上輪



T型門止 | 鎖地上



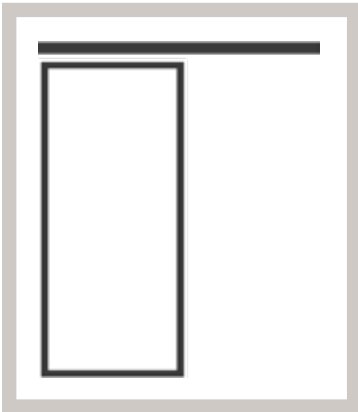
L型門止 | 鎖門片下方
或 牆面



應用範例

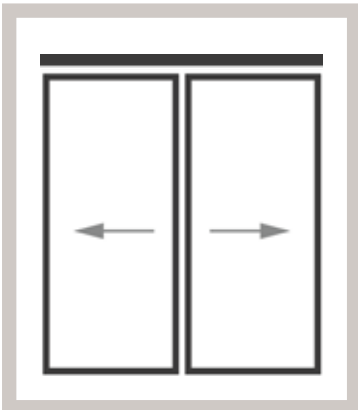
■單片式

★單片式-外釘式懸吊門



■對開式

★對開式-外釘式懸吊門



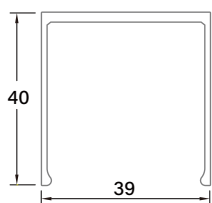
落地式推拉門



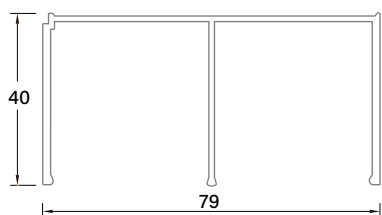
(1) 搭配軌道一上下落地式

■ 上落地平貼式軌道

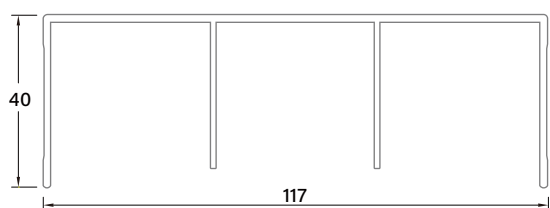
上單軌



上雙軌

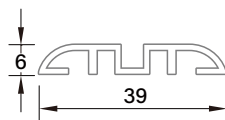


上三軌

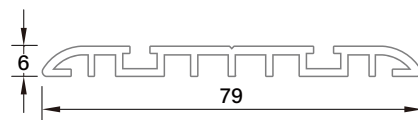


■ 下落地平貼式軌道

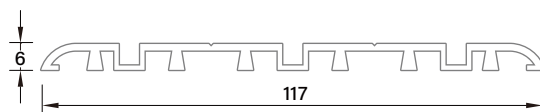
下單軌



下雙軌

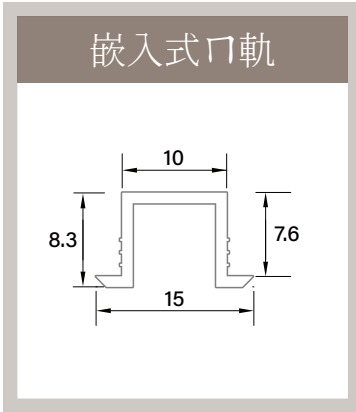


下三軌

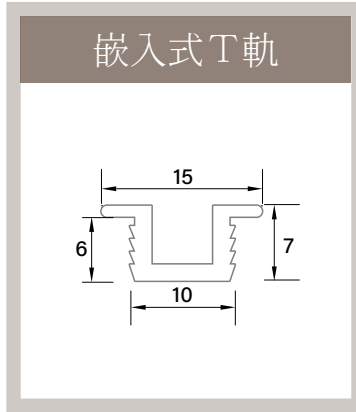


(2) 搭配軌道—上下嵌入式

■ 上嵌入軌道



■ 下嵌入軌道

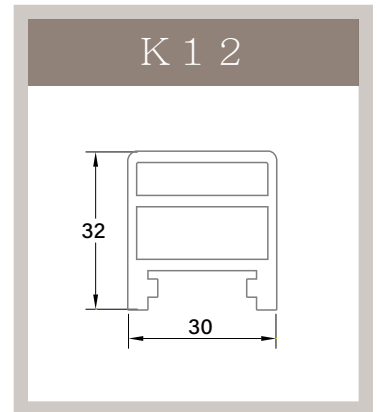
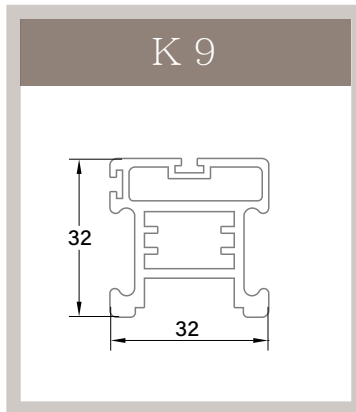
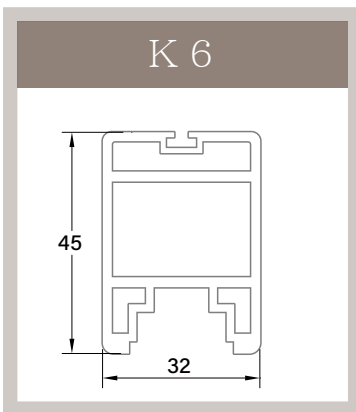


★ 應用範例

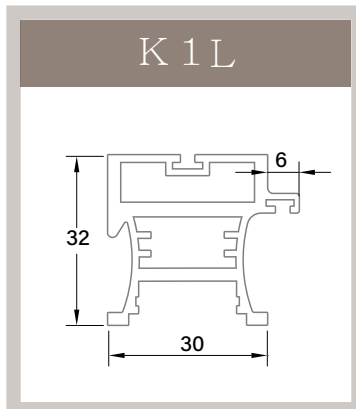
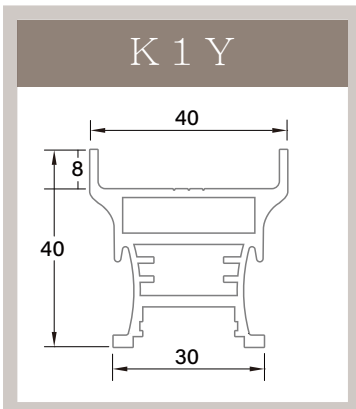


搭配料型

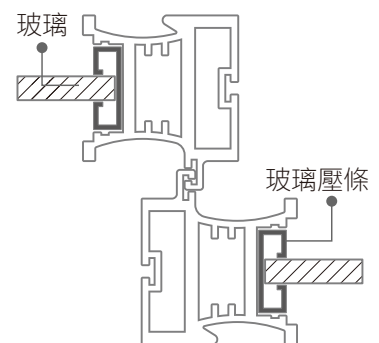
■ 門片立料(單位-mm)



■ 可做立料或補料



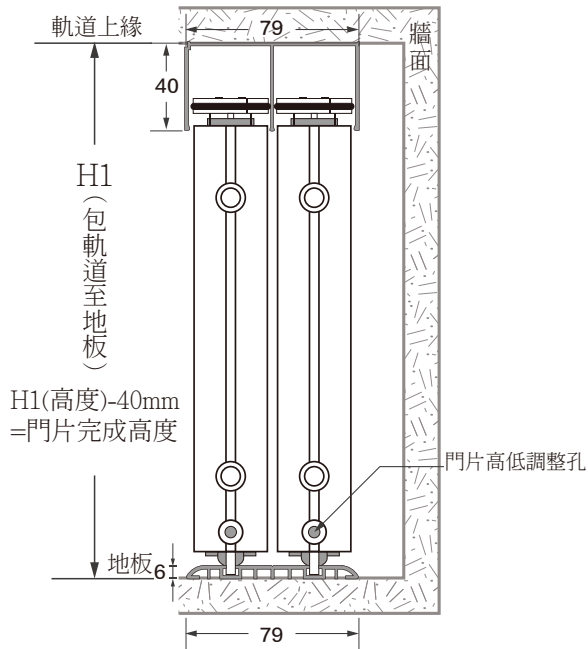
★ 組合運用—落地連動



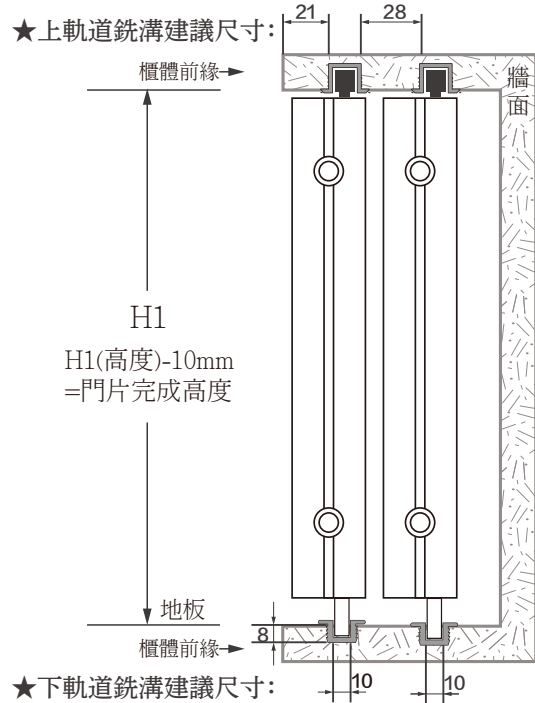
落地式推拉門

應用工法

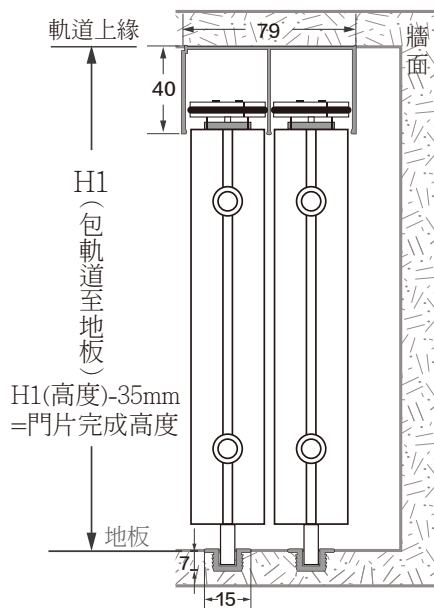
A | 上平貼式軌道×下平貼式軌道



C | 上嵌入式軌道×下嵌入式軌道

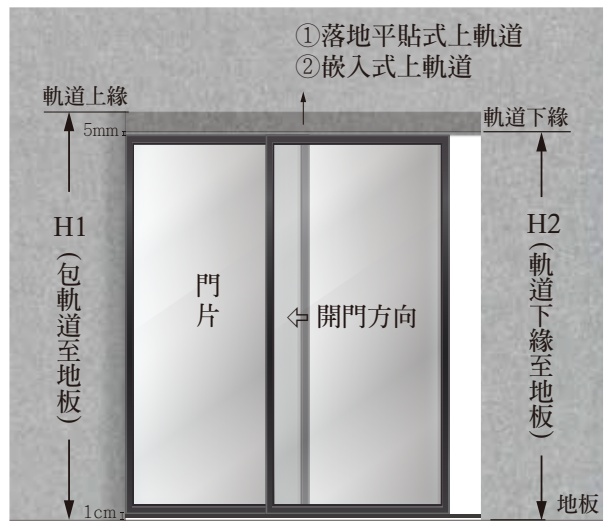


B | 上平貼式軌道×下嵌入式軌道

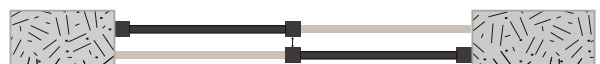


落地式推拉門 施工尺寸示意圖

★正視圖一



★俯視圖一



五金配件

■落地式上輪

可運用加工於鋁框上軌道
方便拉引推拉門



■落地式下輪

可運用加工於鋁框下軌道
方便拉引推拉門



■分段式天地門

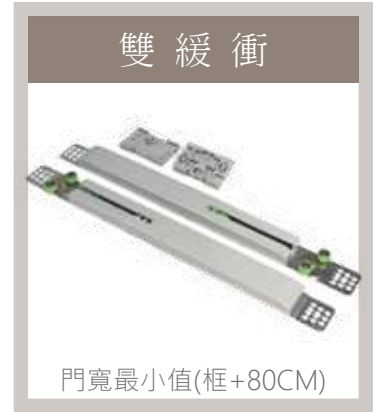
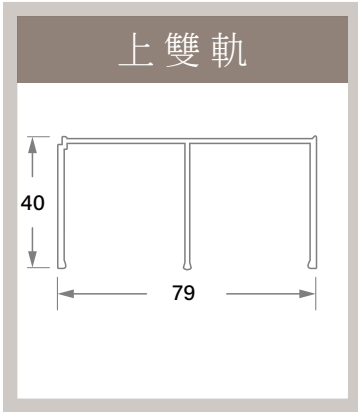
可運用加工於K6鋁框等
落地式推拉門之固定門片定位



落地式推拉門

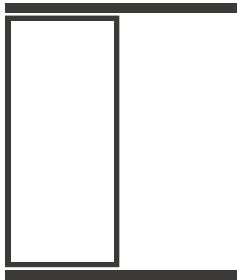
緩衝懸吊輪+吊軌

■落地平貼上軌道

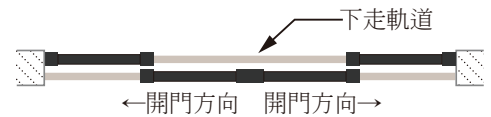
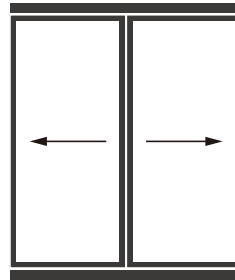


應用範例

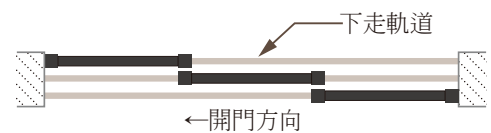
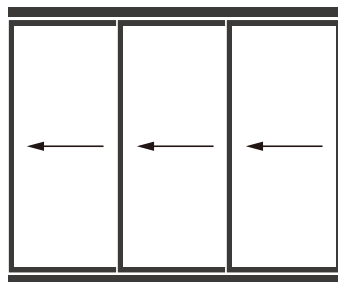
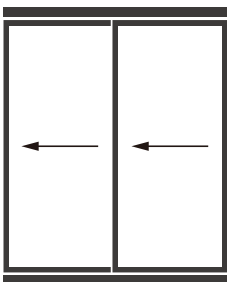
■單片式



■對開式



■多片式





上下落地輪組 特色與功能

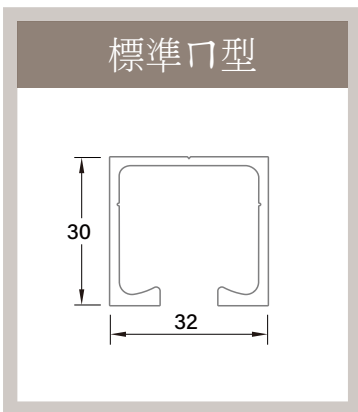
- ◎ 走上下軌道設計，穩定性高。
- ◎ 重力往下、堅固耐用、空間可彈性運用。
- ◎ 適合安裝於如：大型書櫃門、衣櫃門、置物櫃等。

快拆式摺疊門



搭配上軌

■ 快拆懸吊軌道



- 第一片上基座置入軌道
- 第二片輪組置入軌道內

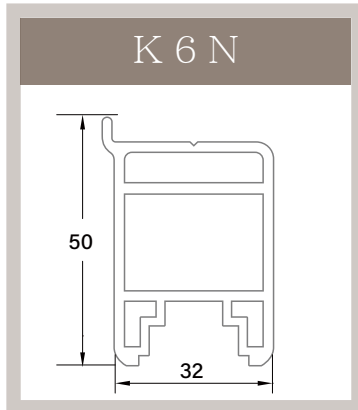
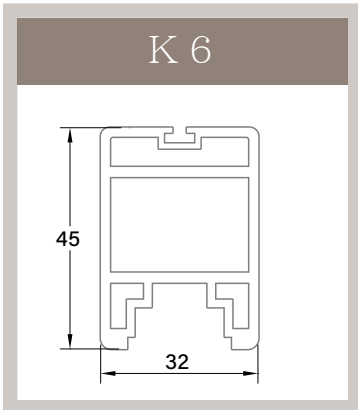


■ 軌道安裝

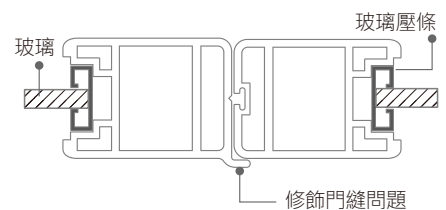


搭配料型

■ 門片立料(單位-mm)

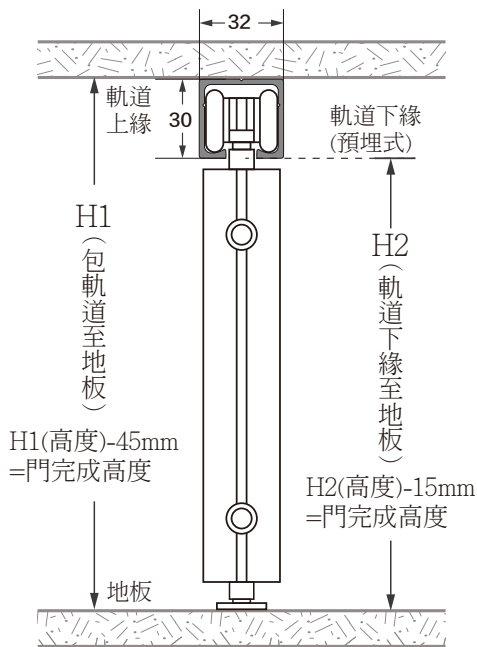


運用於摺疊推拉門，當左右門片互相碰觸時，一公一母無門縫設計，修飾門縫問題



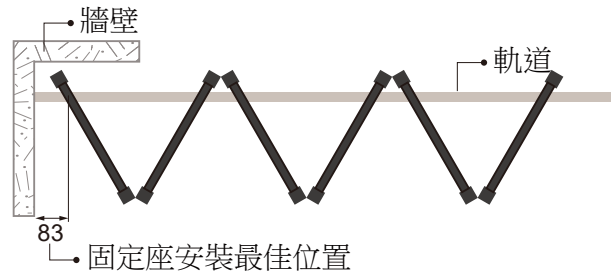
應用工法

A | 偏心式：①門片尺寸同大 ②門片數必須為雙數



★俯視圖一

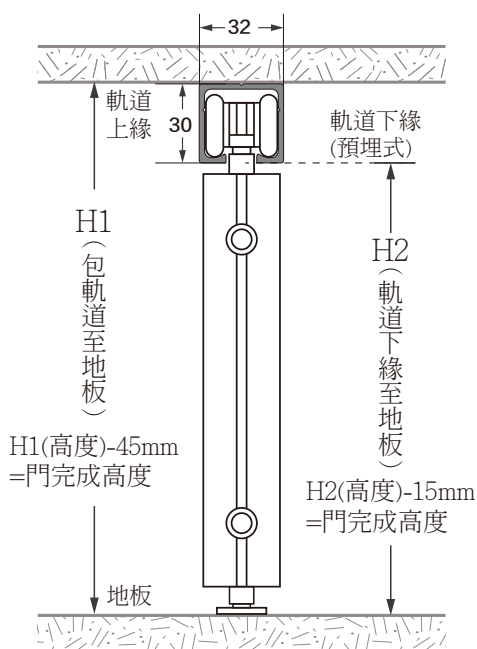
〔開啟〕



〔收合〕

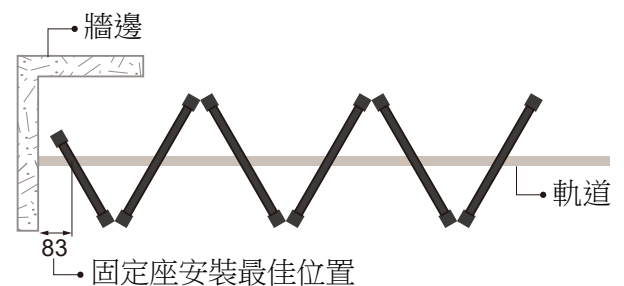


B | 中心式：①軸心片較小片 ②門片數可為單數

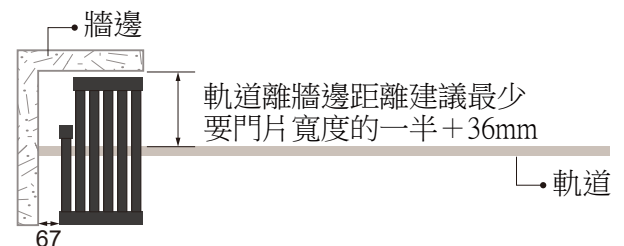


★俯視圖一

〔開啟〕



〔收合〕



快拆式摺疊門

五金配件

①中心式折門上輪



②偏心式折門上輪



③摺疊門暗鉸鍊



④上伸縮固定基座



⑤下調整高度基座



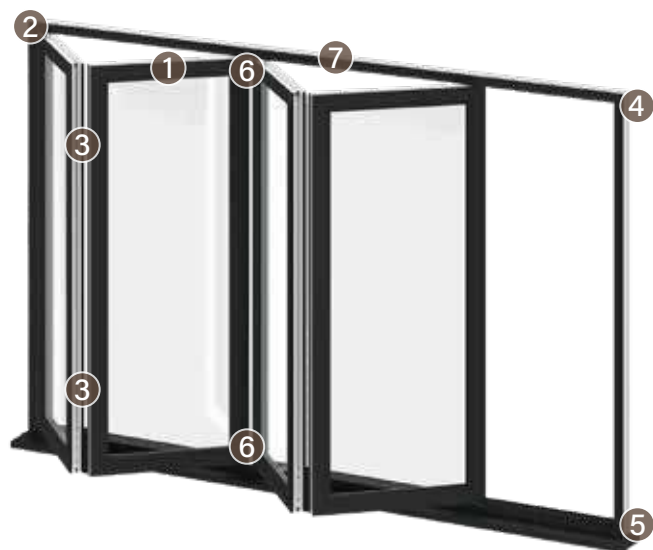
⑥上下固定器



⑦折門上軌道

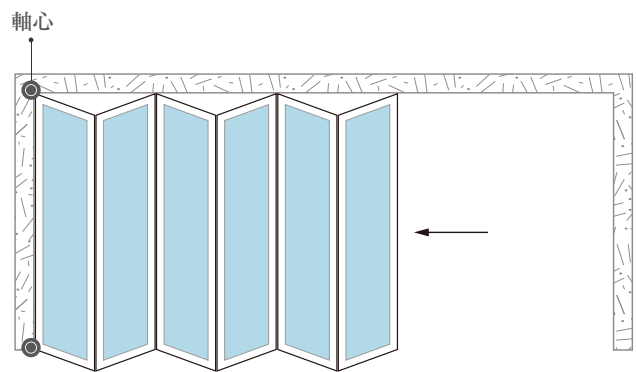
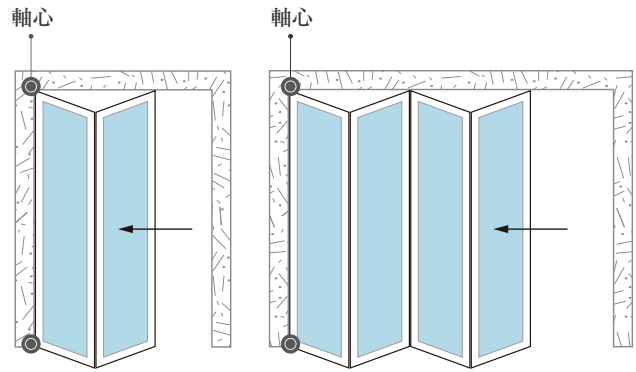


★組合圖

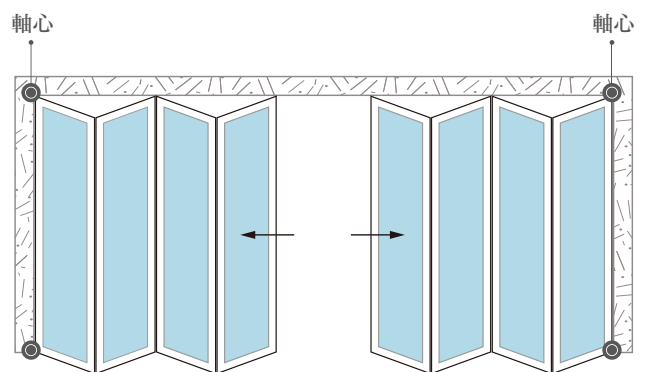
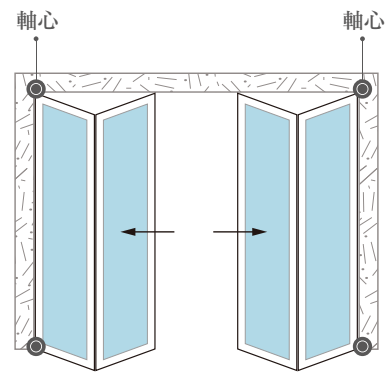


應用範例

■ 單軸心



■ 雙軸心

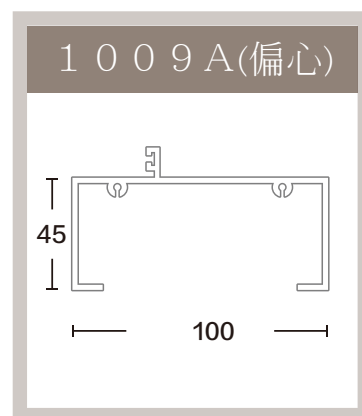
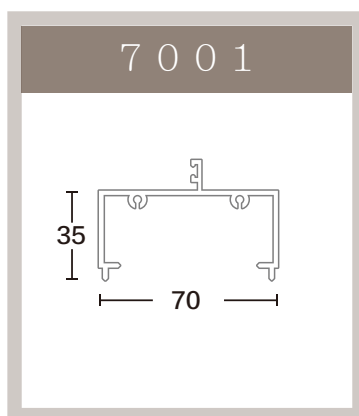
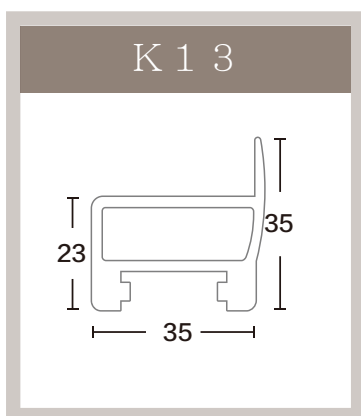


房間門 浴廁門

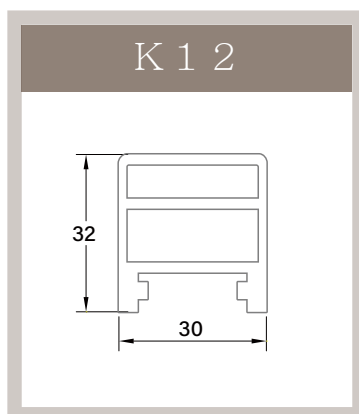
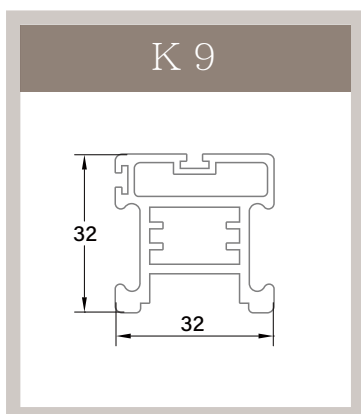


搭配料型

■外框



■內門



應用工法

A | W1(外框包外)×H1(外框包外)



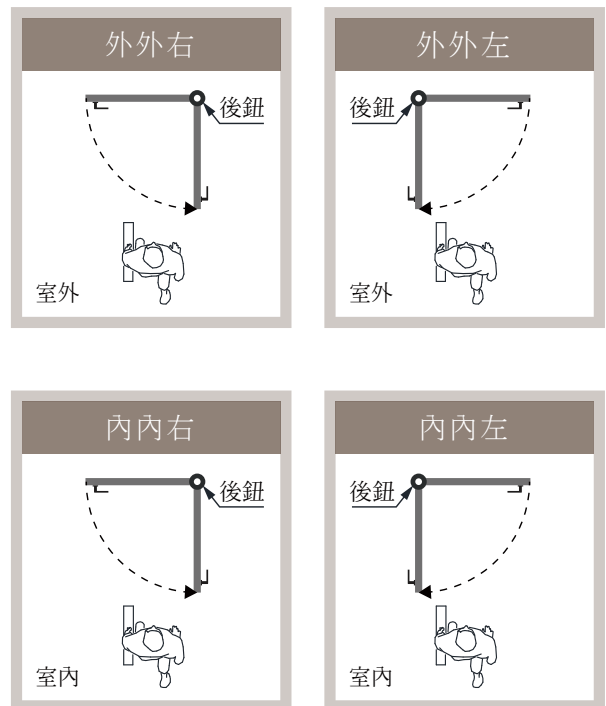
C | W3(內門實做)×H3(內門實做)



B | W2(外框實內)×H2(外框實內)



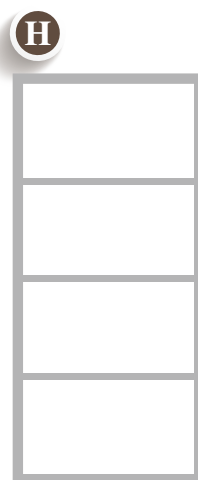
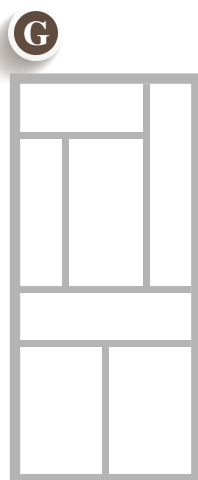
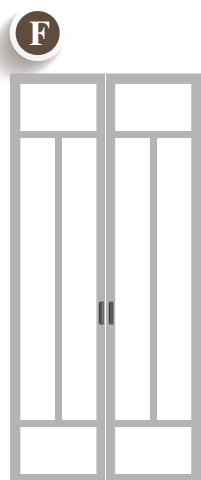
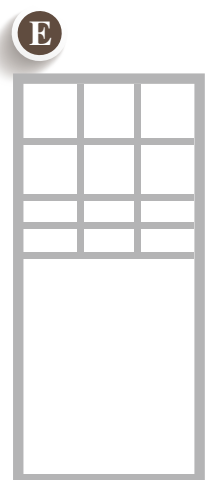
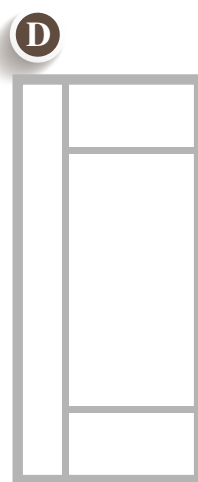
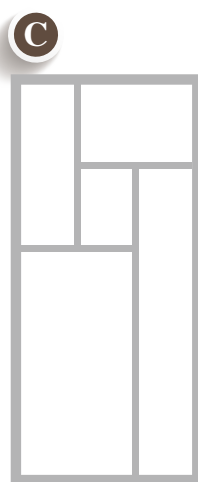
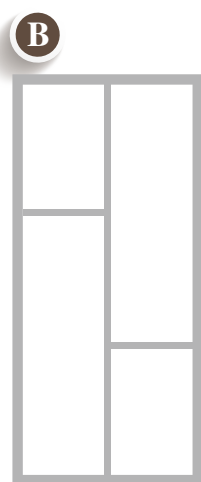
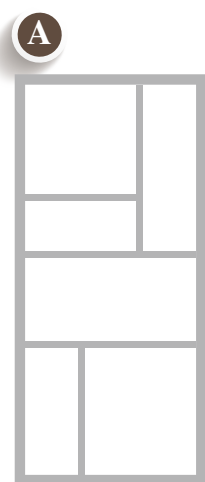
門開方向-俯視圖



五金配件



門片樣式





玻璃房間門 特色與功能

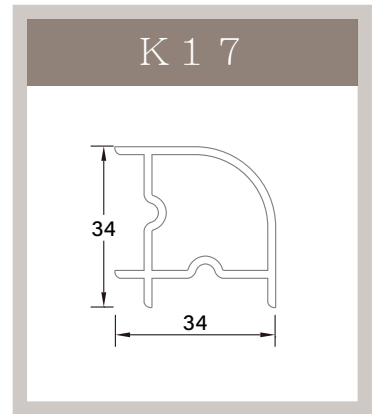
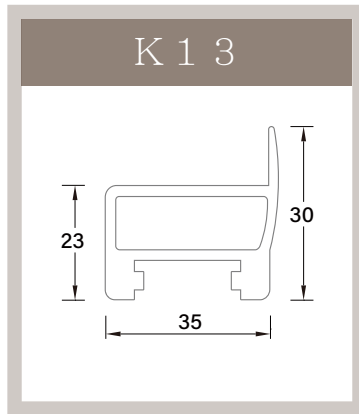
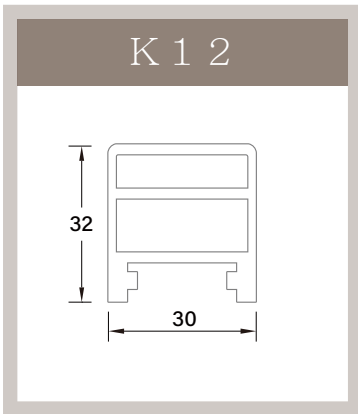
- ◎ 玻璃材質能讓居家空間變得明亮，還能放大空間感，整體氛圍也會更加清新、舒適
- ◎ 全玻璃房間門，採光無阻礙，也可選擇壓花玻璃拉門，透光不透視增加隱私感
- ◎ 也有玻璃鏡面反射性材質，光線視線都反射

隔間屏風

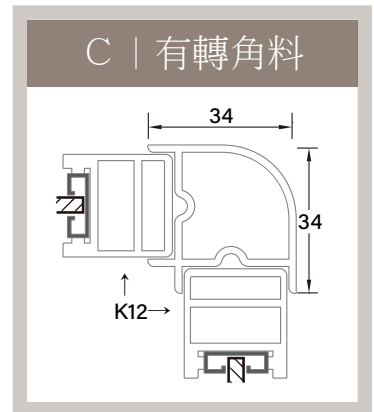
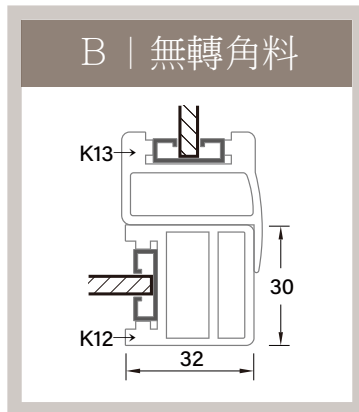
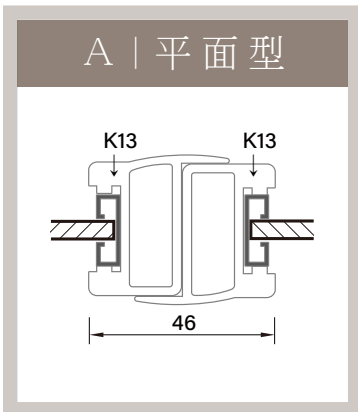


搭配料型

■門片立料



■連接料型(2片或2片以上平面連接)



五金配件

T型門止



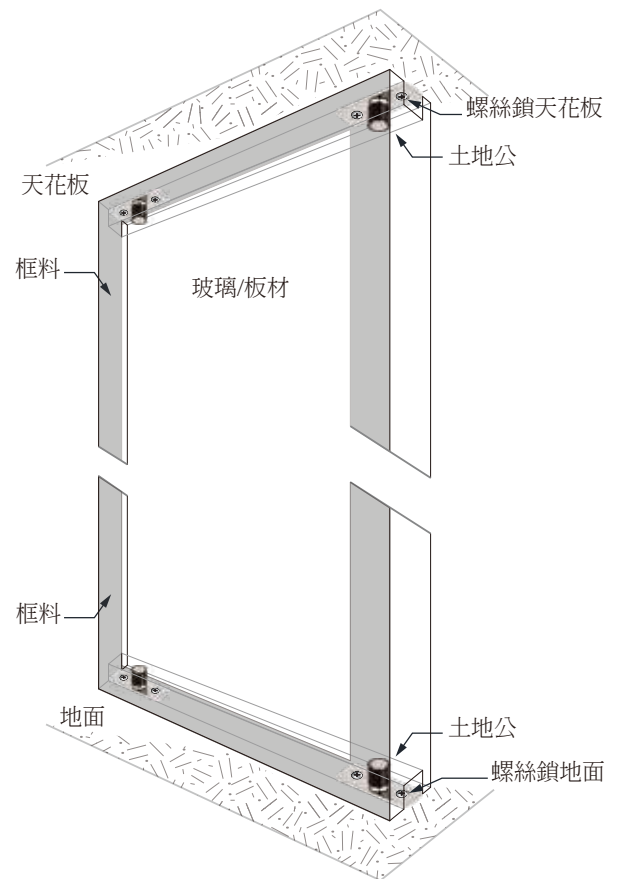
應用工法(一)

■ 固定片尺寸丈量方法

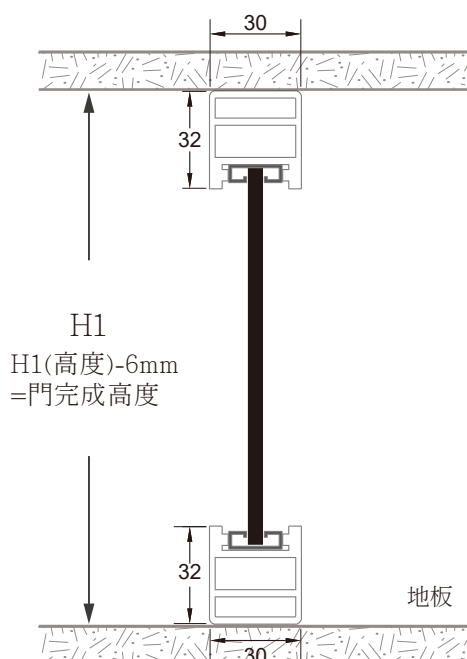
高度：現場高度(H1)-8mm

= 固定片完成高度

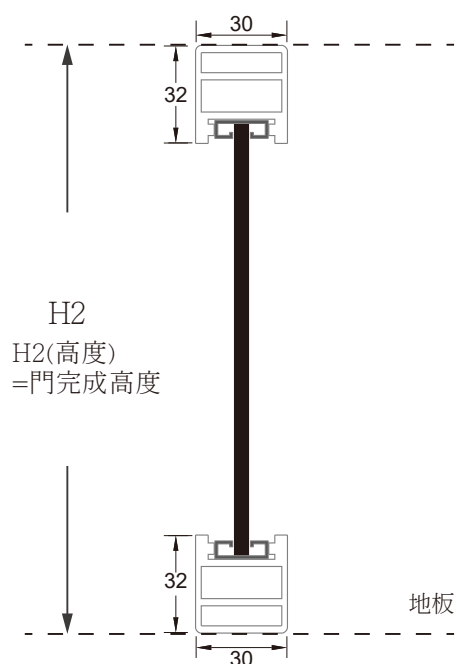
寬度：依照配置計算



A | 門洞實內 (側視圖)



B | 門片實做 (側視圖)



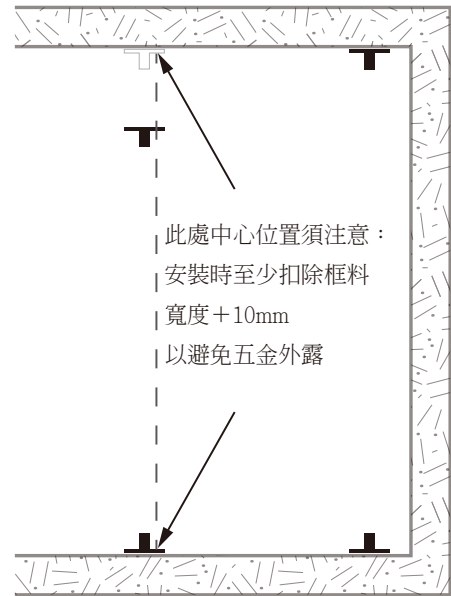
隔間屏風

應用工法(二)

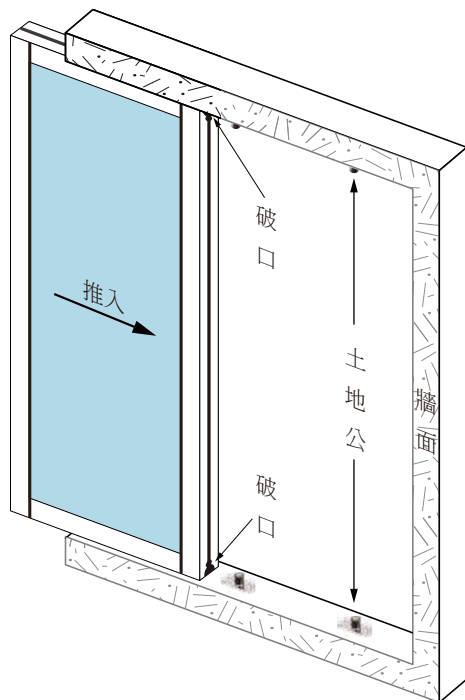
■ 固定片安裝步驟：

- 步驟一：在預定安裝位置處，上下固定土地公
- 步驟二：將固定片破口方向，對準土地公後往牆面方向推入
- 步驟三：將固定片調整好水平後固定，再以中性矽利康黏合及填縫

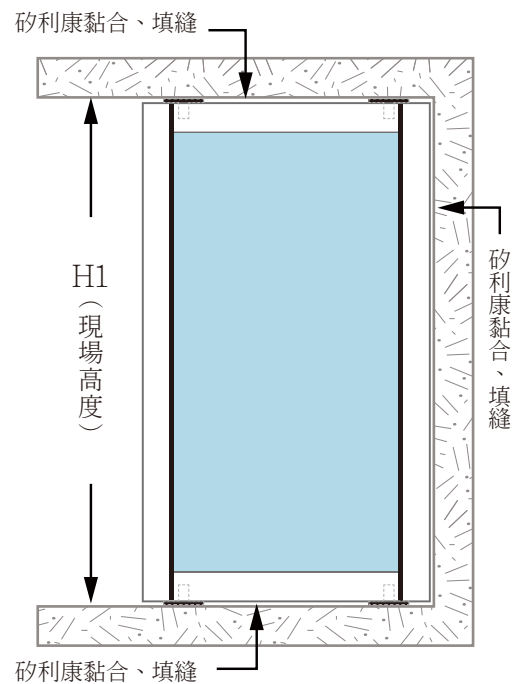
A | 步驟一



B | 步驟二



C | 步驟三

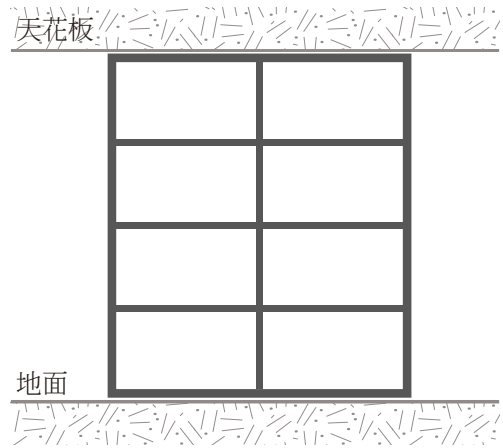


應用範例

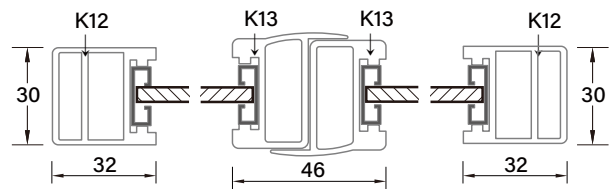
■ 平面型固定屏風



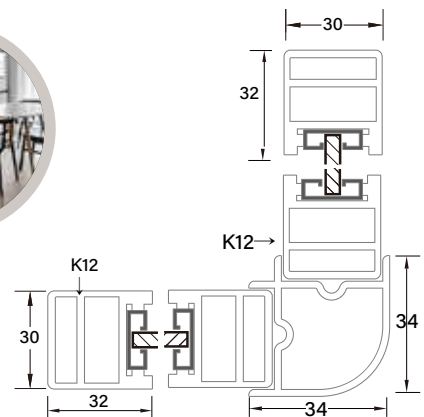
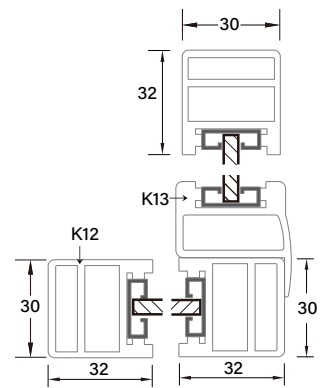
★ 正視



★ 俯視



■ 轉角型(L型)固定屏風

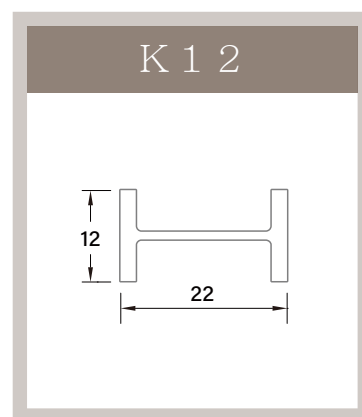
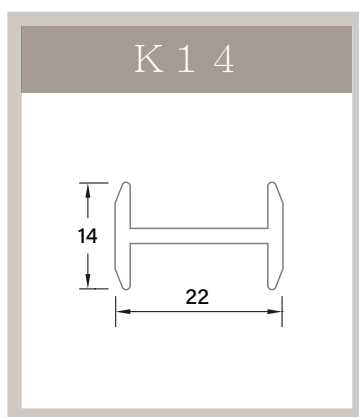
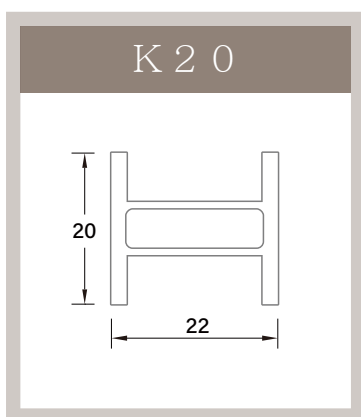


區隔條運用



搭配區隔條

■門片區隔條



■區隔條運用

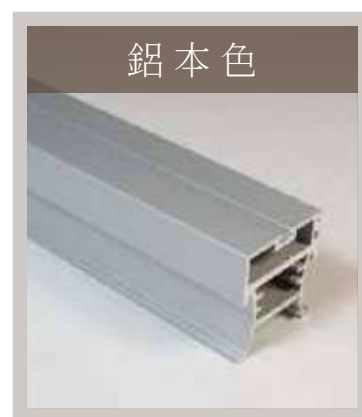
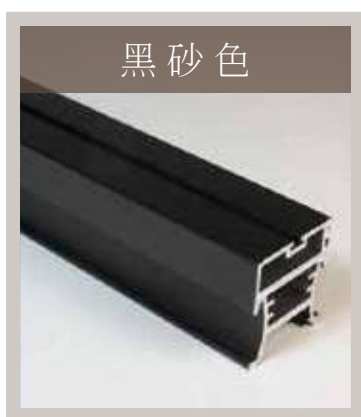


框料顏色

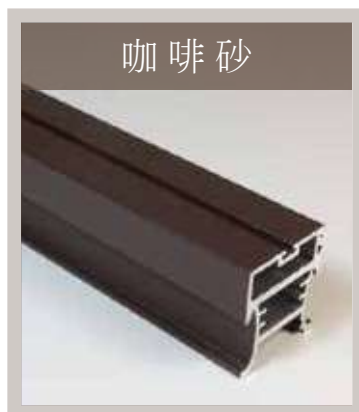
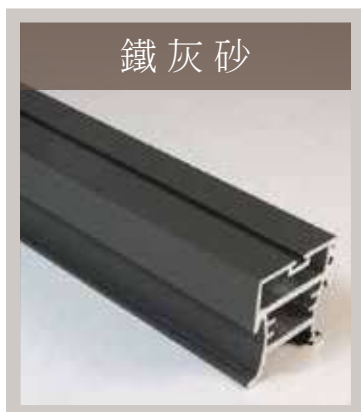


搭配料型

■常備色



■少量庫存色



選配五金



五金鎖件

■簡易式地門

可運用加工於K1、K9、K12
鋁框等落地式推拉門之固定
門片定位



■翹翹板把手(拉把手)

可運用加工於鋁框側邊
方便拉引推拉門



■ 嵌入式把手

可運用加工於K6型鋁框或加工於其他板材框型上，推拉方便。



■ 日式鈎鎖（上下開關）

可運用加工於K5、K9、K12型鋁框

① 房間鑰匙型

② 浴廁顯示型

藍色顯示—開啟

紅色顯示—關閉

顏色：鐵灰色、鍍白色

★ 受口加工



■ 城堡勾鎖(旋鈕開關)

可運用加工於K6、K8型鋁框

★ 須注意推拉時，懸鈕面是否有阻礙物

★ 受口加工



選配五金

■圓盤旋轉勾鎖

可運用加工於推拉門，加裝勾鎖的位置需要18mm板材方可加工訂製



■內外門閂

運用加工於前後兩片門上鎖
如：櫥櫃推門加鎖—

加工在外門，上鎖時，
門入內門

★內門受口需現場加工
框形限定：K6型鋁框



■彈簧輪加工(可調輪)

可運用於懸吊式推拉門下方
搭配T型或V型下軌道時





房間門水平鎖選擇

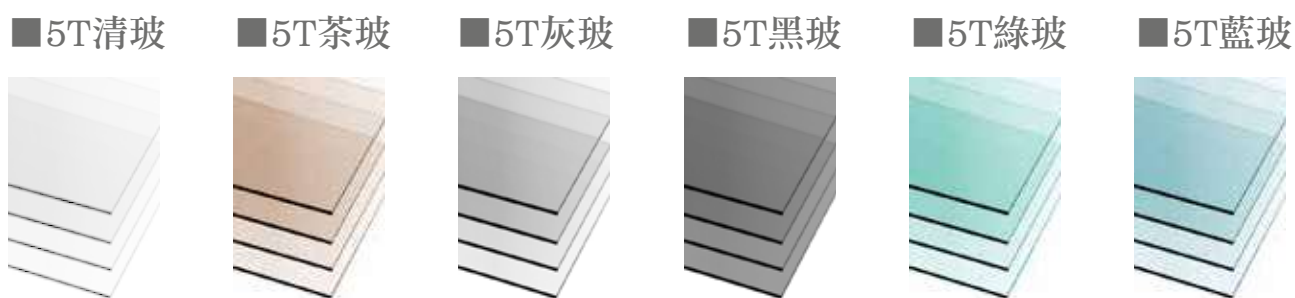


各式內材

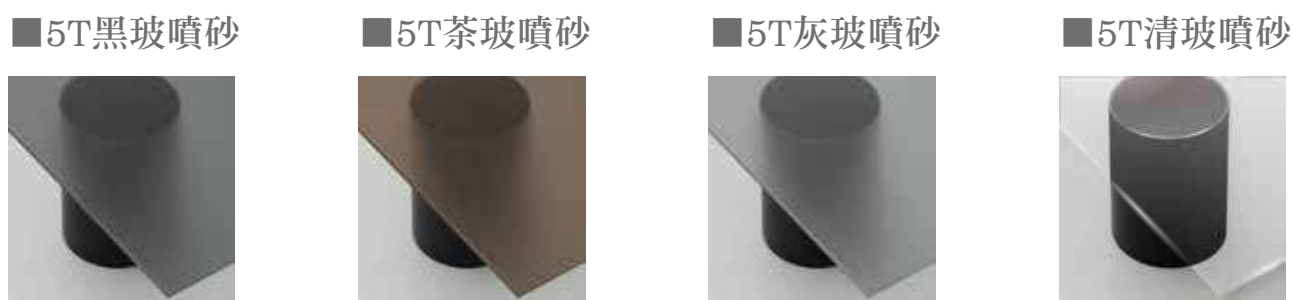


以拉門作為隔間方式，利用不同的材質與款式，為室內創造出更流暢的空氣感與開闊性，不論是金屬、木作，或者是塑料，這些款式都化身為亮眼的隔間幫手。隔間拉門可結合透明與半透明的門片材質，讓視覺上的層次更為豐富，同時也能讓光線蔓延至整個居家空間。

常用強化玻璃(建議厚度 5mm)



常用強化噴砂玻璃-不沾手(建議厚度 5mm)



常用鏡面玻璃(建議厚度 5mm)

■明鏡



■茶鏡



■灰鏡



■黑鏡



■琥珀鏡



常用花板玻璃(建議厚度 5mm)

■長虹



■小冰柱



■水波紋



■銀波



■火焰



■瀑布



■銀霞



■方格



■玉葉



■璀璨



■秋菊



■數碼



各式內材

烤漆玻璃 (圖片及資訊僅供參考，因拍攝燈光及顯示器色差可能造成商品圖片與實物有色差，商品以實物為準。)

■ A01 櫻花



■ A02 粉紅



■ A03 紅色



■ A04 水藍



■ A05 天空藍



■ A06 深藍



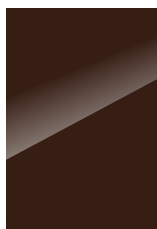
■ A07 膚色



■ A08 土黃



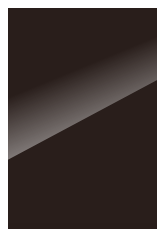
■ A09 深咖啡



■ A11 深灰



■ A12 黑色



■ A14 桃紅



■ A15 暗紅



■ A16 淺芋紫



■ A17 紫色



■ A18 英國藍



■ A19 嫩綠



■ A20 萊姆綠



■ A21 芥末黃



■ A22 銘黃



■ A23 橘色



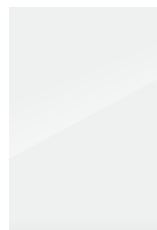
■ A24 棕色



■ A25 白色



■ A26 優白



各式內才

膠合玻璃 (圖片及資訊僅供參考，因拍攝燈光及顯示器色差可能造成商品圖片與實物有色差，商品以實物為準。)

■ 金紗



■ 銀紗



■ 白膜



■ 萱紙



■ 銅紗



■ 特金紗



■ 咖啡金紗



■ 方套方金



■ 皇冠金



■ 皇冠銀



■ 紙編黃



■ 紙編藍



■ 秋葉黑(黃)



■ 普普風金(黑)



■ 衣褶金(銀)



■ 桃花心



■ 銀竹子



■ 抽象圖案



■ 竹簾



■ 和風



各式內材

■ 薄紗銅



■ 古風



■ 紅豆衫



■ 紅玫瑰



■ 紫羽毛



■ 鍛造銀



■ 雪樹



■ 曼陀羅金



■ 金珠報喜



■ 金縷衣



■ 珊瑚金



■ 鍛造花



■ 曼陀羅黑



■ 銀荷



■ 千絲萬縷



■ 幾何玫瑰



■ 扶桑



■ 綠祐子



■ 波浪銀



■ 流沙



其他內才

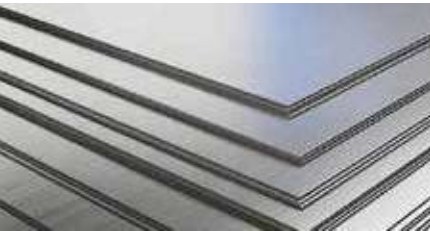
■沖孔鐵板(噴漆)



■擴張網(噴漆)



■烤漆鋁合金板



■壓克力板



範例參考

■快拆式懸吊門



■外釘式懸吊門



■落地式推拉門



■快拆式折疊門



■隔間屏風



■房間門、浴廁門





Service | Quality | Efficiency | Innovation | Sustainability



2022.3